

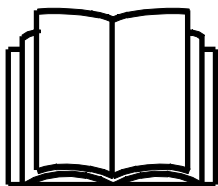
AVANT[®]

Bruksanvisning for redskap



Gjødselgreip

Produktnummer A36038



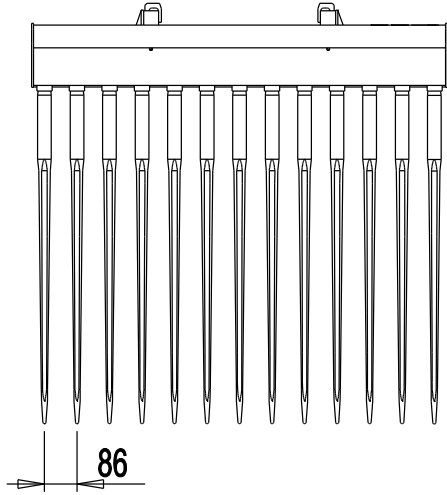
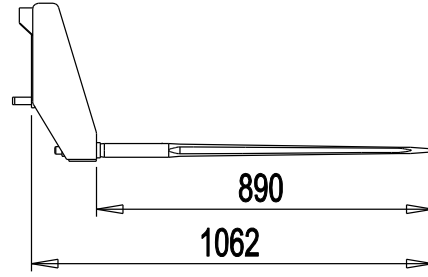
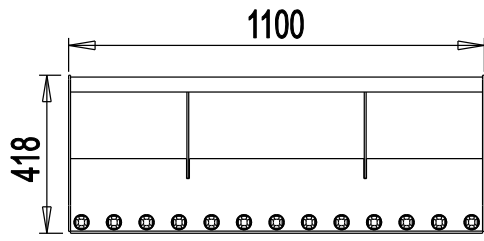
Vennligst les denne bruksanvisningen nøye før du bruker utstyret, og følg alle instruksjonene.

Ta vare på denne bruksanvisningen for senere bruk.

Produsent:

AVANT[®]
AVANT TECNO OY
e-mail: sales@avanttecono.com

Ylötie I
33470YLÖJÄRVI
FINLAND
Tel. +358 3 347 8800
Fax +358 3 348 551



CONTENTS

1. Forord	4
2. Tiltenkt bruk	5
3. Sikkerhetsregler ved bruk av redskapet	6
4. Tekniske spesifikasjoner	9
4.1 Varselmerker og hovedkomponenter på redskapet	9
5. Tilkobling av redskapet	11
6. Bruksanvisning	13
6.1 Kontroll før bruk.....	14
6.2 Slik bruker du Gjødselgreip	14
6.3 Materialhåndtering	15
6.4 Arbeid i hellende terreng	16
7. Inspeksjon, vedlikehold og service	16
8. Garantibetingelser	17


I. Forord

Avant Tecno Oy ønsker å takke deg for at du har kjøpt dette AVANT-redskapet. Det er konstruert og produsert med basis i årelang erfaring med produktutvikling. Ved å gjøre deg kjent med denne bruksanvisningen øker du din sikkerhet og sikrer pålitelig drift og lang levetid for utstyret. Les instruksjonene nøye før du begynner å bruke utstyret eller utfører vedlikehold.

Hensikten med denne bruksanvisningen er å hjelpe deg til å:

- bruke redskapet på en trygg og effektiv måte
- overvåke og hindre farlige situasjoner
- holde redskapet i stand og sikre lang levetid

Følgende varselsymboler benyttes i denne bruksanvisningen for å utheve faktorer som må tas hensyn til for å redusere faren for personskader eller skader på eiendom:

	<p>ADVARSEL:</p> <p>Dette varselsymbolet refererer til viktig sikkerhetsinformasjon i denne bruksanvisningen. Det varsler om umiddelbar fare som kan forårsake alvorlig personskade eller skade på eiendom.</p> <p>Les varselt teksten ved siden av varselsymbolet nøye, og pass på at andre førere også er kjent med advarslene, siden det angår personlig sikkerhet.</p>
---	---

VIKTIG

Dette symbolet gjør oppmerksom på informasjon om korrekt betjening og vedlikehold av utstyret.

Hvis ikke informasjonen ved dette symbolet respekteres, kan det føre til at utstyret blir ødelagt eller forårsaker skade på annen eiendom.

Med disse instruksjonene kan også en uerfaren bruker benytte redskapet og minilaster trygt. Bruksanvisningen inkluderer også viktige instruksjoner for erfarne AVANT-brukere. Pass på at alle personer som benytter minilasteren har fått opplæring og har gjort seg kjent med bruksanvisningen og alle sikkerhetsregler for minilaster og redskap før utstyret tas i bruk. Bruk av redskapet til andre ting enn det er tiltenkt eller på en annen måte enn beskrevet i denne bruksanvisningen. Ha denne bruksanvisningen for hånden i hele redskapets levetid. Hvis du selger eller overdrar redskapet, må du passe på at denne bruksanvisningen også leveres til den nye eieren. Hvis bruksanvisningen blir borte eller blir ødelagt, kan du bestille en ny hos din forhandler eller produsenten. Oversatt bruksanvisning.

I tillegg til sikkerhetsreglene i denne bruksanvisningen må du følge alle gjeldende sikkerhetsregler om arbeids, lokale lover og andre regler som angår bruken av dette utstyret. Spesielt reglene om bruk på offentlig vei må følges. Vi reserverer retten til å endre innholdet i denne bruksanvisningen uten forvarsel.

2. Tiltent bruk

AVANT Gjødselegreip er et redskap som passer for bruk på AVANT minilastere som vist i Tabell 1. Gjødselegreipen er nyttig redskap for å håndtere og løsne opp gjødsel og lignende materialer. De kraftige tindene trenger også inn i komprimert gjødsel, og kan bære en kraftig last. Gjødselegreipen er utstyrt med utskiftbare boltfestede tinder laget av høyfast herdet stål.

Verktøyet er laget for løsning av komprimert gjødsel fra harde gulv innendørs. Greipen skal ikke brukes til andre formål, fordi de lange tindene gjør det vanskeligere å håndtere andre materialer og fordi greipen ikke er laget for å tåle last fra andre typer bruk enn håndtering av myke materialer.

Redskapet er vedlikeholdsfritt, bortsett fra rengjøring og kontroll av tilstanden, og tilfeldig flekkklaking ved behov. Større reparasjoner må overlates til godkjent serviceverksted. Vennligst kontakt din AVANT-forhandler hvis du har spørsmål om betjening eller vedlikehold av redskapet.

Tabell 1 - Gjødselegreip - Kompatibilitet med Avant minilastere

Avant	216 218 220	220 serie-2 225	313S 320S 320S+	419 420	520 R20 525LPG R28 528	630 R35 635 640	745 750 760i
A36038	-	-	•	•	•	•	•

Kompatibilitetsanbefalingene er basert på lasterens bredde, løftekapasitet og egnede brytekraft. Når du bruker for brede eller lange redskaper, vil både den faktiske brytekraften (skuffens tilteknasitet) og den generelle ytelsen bli redusert. Du kan bruke belastningsdiagrammet i lasterens bruksanvisning til å anslå lasterens løftekapasitet.

Ved bruk på modeller merket med (•), er det ikke sikkert at full ytelse oppnås. Ekstra motvekt kan også være nødvendig. For bruk på en modell som ikke er angitt i tabellen, kontakt din Avant-forhandler.

3. Sikkerhetsregler ved bruk av redskapet

Husk på at sikkerheten er et resultat av mange faktorer. Kombinasjonen laster-redskap er svært kraftig, og feil eller uforsiktig bruk eller vedlikehold kan forårsake alvorlig personskader eller skade på eiendom. På grunn av det må alle førere gjøre seg kjent med riktig bruk og bruksanvisningen både for minilasteren og redskapet før arbeidet startes. Ikke bruk redskapene hvis du ikke har gjort deg fullstendig kjent med betjeningen og farene i forbindelse med det.



ADVARSEL: Feil bruk, uforsiktig bruk eller bruk av utstyr som er i dårlig stand kan føre til alvorlig personskade. Gjør deg kjent med betjeningen av maskinen, korrekt tilkoblingsprosedyre og korrekt betjening av redskapet på en trygg plass. Lær deg spesielt hvordan du stopper utstyret på en trygg måte. Les alle sikkerhetsregler nøye.

Les alle sikkerhetsregler nøye før du arbeider med redskapet



- Når et redskap monteres på minilasteren, **må du påse at låseboltene på lasterens HK-feste er i senket stilling og at de har låst redskapet til lasteren.** Du må aldri løfte eller bevege et redskap som ikke er i lås.
- Gjødselegreip skal brukes av en bruker om gangen. Ikke la noen oppholde seg innen redskapets farlige område når redskapet er i bruk.
- Kjør alltid med redskapet så lavt som mulig for å holde tyngdepunktet lavt, og kjør med den teleskopiske armen sammentrukket.
- Pass på å ikke vippe eller heve greipen slik at materialet glir og faller av lasteren.
- Greipen skal bare brukes til å håndtere myke materialer. Bruk til andre formål kan skade greipen og medføre fare for fallende materialer.
- Du må alltid kjøre svært sakte og forsiktig når du skraper komprimert gjødsel fra harde gulv. Dersom du treffer gjenstander, kan minilasteren stanse plutselig - sjekk arbeidsområdet og marker eventuelle steder på gulvet der hindere kan treffes av greipen.
- Greipens vinkel i forhold til gulvet skal være liten, for å hindre at minilasteren stanser plutselig dersom greipen treffer et hinder.
- Bruk aldri redskapet til å løfte eller transportere personer, eller som en arbeidsplattform, ikke en gang kortvarig.
- Vær oppmerksom på omgivelsene og personer og maskiner som befinner seg i nærheten. Under arbeid må du være oppmerksom på variasjoner i terrenget og andre farer, slik som kvister og trær som rekker inn mot førersetet, løse steiner og glatte overflater.
- Pass på at det er tilstrekkelig klaring i høyden. Hvis du treffer en hindring over maskinen kan det føre til at maskinen velter. Hold trygg avstand fra elektriske ledninger, lamper og andre elektriske opplegg; hvis du treffer strømførende komponenter kan det gi elektrisk støt.
- Pass på at ventilasjonen er tilstrekkelig ved arbeid innendørs. Ikke kjør minilasteren i lukkede rom, uavhengig av motor- og drivstofftype. Eksosgassen kan bli så konsentrert at det blir farlig.



- Betjen spakene på maskinen med sakte og rolige bevegelser. Vær forsiktig når du løfter en last høyt eller løfter en last ned fra stor høyde. Ved arbeid med tunge laster må du unngå brå endringer i hastighet og retning, for å holde maskinen stødig. Kjør sakte og forsiktig, spesielt i hellende terreng og på glatte flater.
- Kjøring med tung last kan hengete tyngdepunktet for minilasteren og føre til at maskinen velter. Transporter alltid lasten så lavt og nære maskinen som mulig, med teleskoparmen helt inne, for å holde tyngdepunktet lavt og ha best mulig stabilitet.
- Stabiliteten for maskinen kan endres når du forlater føreriset, og føre til at maskinen velter. Husk alltid at lasteren kan sige ned uventet, på grunn av ustabilitet, mekaniske feil eller hvis en annen person betjener maskinen, og det kan føre til klemfare. Redskapet eller minilasteren skal ikke forlates for å holde en last løftet i lengre tid. Senk ned redskapet før du forlater føreriset.
- Hold maskinens rammeledd rett ved arbeid med tunge laster. Når du svinger rammeleddet kan maskinen tippe forover.
- Legg merke til maksimal tillatt last som er oppgitt i minilasterens bruksanvisning. Vær spesielt forsiktig når lastindikatoren kobler inn.
- Påse at arbeidsområdet har nødvendig bærestyrke for totalvekten. Følg også korrekt angitt dekktrykk.
- Pass på at du kun benytter redskaper som er i god stand. Kontroller redskapet nøye ved regelmessige intervaller. Ikke foreta endringer på redskapet på en slik måte at det kan påvirke sikkerheten. Det er forbudt å bore hull i redskapet, og sveising eller feste av kroker eller andre gjenstander på redskapet er strengt forbudt.
- Bruk redskaper kun til det de er konstruert for. Annen bruk kan føre til unødvendig risiko, og utstyret kan bli skadet.
- Påse at minilasteren er utstyrt med nødvendig sikkerhetsutstyr, og at det er i god stand. Sikkerhetsbelte må benyttes. Hvis det er spesielle farer knyttet til et arbeidsområde, må passende sikkerhetsutstyr benyttes.
- Les også sikkerhetsreglene og korrekt bruk av maskinen i bruksanvisningen for minilasteren.



ADVARSEL: Klemfare – aldri la noen befinne seg under et redskap eller lasterbommen. Husk at lasterbommen kan senkes eller tiltes, selv når motoren er slått av (klemfare). Lasteren skal ikke forlates for å holde en last løftet i lengre tid. Alltid senk redskapet ned til en trygg stilling før du forlater føreriset.



Stå aldri i området mellom lasteren og redskapet - klemfare. Lasterarmen eller redskapet kan bevege seg uventet selv om maskinen er stoppet. Hold trygg avstand fra farlige områder og fra bevegelige komponenter.

Husk på å benytte verneutstyr:

- Støynivået ved førerstedet kan overstige 85 dB(A). Bruk hørselvern når du arbeider med minilasteren.



- Bruk vernehansker.



- Bruk vernestøvler når du arbeider med minilasteren.

Trygg stopping av redskapet før noen går nær lastearmen

Sett alltid redskapet trygt ned før noen går nær redskapet. En trygg stilling vil hindre uventede bevegelser i redskapet og lastearmen. Husk på at redskapet kan bevege seg nedover selv om motoren på lasteren er stoppet. Trygg stilling:

- Senk lastearmen helt ned og sett redskapet flatt ned på bakken
- Stopp motoren på minilasteren og sett på parkeringbremsen. Hindre ulovlig bruk.

4. Tekniske spesifikasjoner

Tabell 2 - Gjødselgreip - Tekniske spesifikasjoner

Produktnummer	A36038
Bredde:	1100 mm
Tindlengde:	1000 mm
Avstand mellom gaffene:	86 mm
Vekt:	60 kg
Maksimum tillatt belastning:	1000 kg
Egnede Avant minilastere:	Se tabell 1

4.1 Varselmerker og hovedkomponenter på redskapet

Under er skilt og merker listet opp som må være synlig på redskapet. Erstatt varselmerker hvis de er utydelige eller har blitt helt borte. Nye merker kan skaffes hos din forhandler eller via kontaktinformasjonen på omslaget.



Varselmerkene inneholder viktig sikkerhetsinformasjon og de hjelper deg med å oppdage og huske farer som er forbundet med redskapet. Erstatt skadde eller manglende varselmerker med nye.



A46771



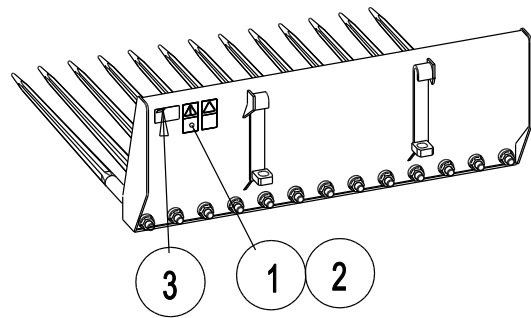
A46772

Avant Tecno Oy Ylötie 1 FIN-33470 YLÖJÄRVI		
TYPE	No.	
kg	Max load	kg
2015	Made in EU www.avanttecno.com	

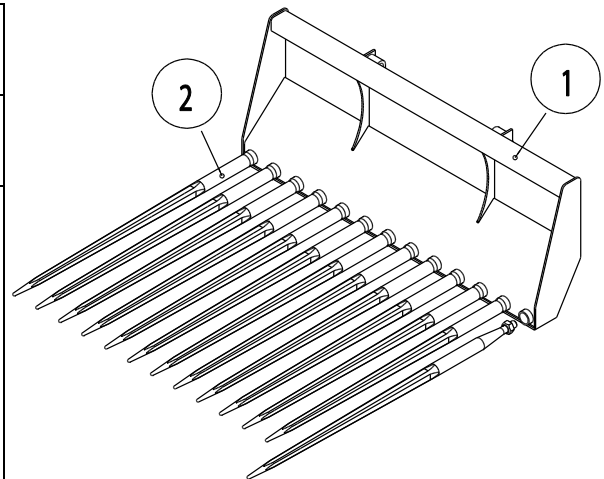
Redskapet ID-plate

Tabell 3 – Varselmerker og plassering

	Merke	Varselbetydning
1	A46771	Fare for feil bruk - Les bruksanvisningen før bruk.
2	A46772	Klemfare - Ikke gå under et løftet redskap; hold avstand fra redskaper som er løftet opp.
3	A417898	Redskapets ID-plate


Tabell 4 – Hovedkomponenter på Gjødselegreip

1	Ramme med hurtigkobling
2	Utskiftbare boltfestede greiptinder, 13 stk.



5. Tilkobling av redskapet

Montering av redskap på minilasteren er raskt og enkelt, men det må gjøres nøyaktig. Redskapet festes til lasteren ved hjelp av en HK-plate på lasteren og et HK-feste på redskapet.

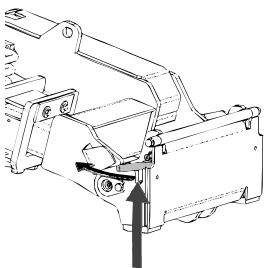
Hvis redskapet ikke er festet til minilasteren, kan det løsne fra lasteren og forårsake farlige situasjoner. Maskinen må ikke kjøres og lastearmen må ikke løftes hvis ikke redskapet er låst fast. Følg alltid prosedyren for tilkobling som er beskrevet under, for å hindre farlige situasjoner. Husk også på sikkerhetsreglene som er beskrevet i denne håndboken. Redskapet monteres på lasteren på følgende måte:



ADVARSEL: Klemnfare - Pass på at redskapet som ikke er låst fast, ikke vil bevege seg eller velte. Gå aldri inn i området mellom redskap og minilaster. Monter redskapet kun på flat mark.

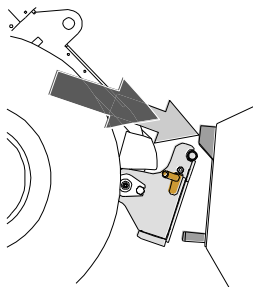
Ikke beveg eller løft et redskap som ikke er skikkelig sikret.

Avant HK-feste



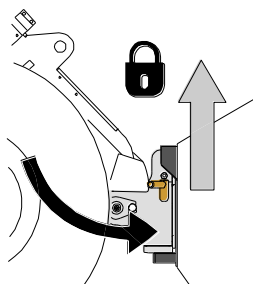
Trinn 1:

- Løft låseboltene for HK-platen opp og drei dem bakover inn i sporet, så de står festet i øvre stilling.
- Hvis din minilaster er utstyrt med hydraulisk låsesystem for HK-festet, se ekstra instruksjon om bruk av låsesystemet i tilhørende bruksanvisning.
- Pass på at hydraulikkslagene og elektriske ledninger (hvis det finnes) ikke er i veien ved montering.



Trinn 2:

- Tilt HK-platen hydraulisk forover.
- Kjør maskinen inn mot redskapet. Hvis minilasteren er utstyrt med teleskopbom kan du benytte den.
- Juster høyden på de øvre boltene på HK-platen slik at de går under brakettene på redskapet.



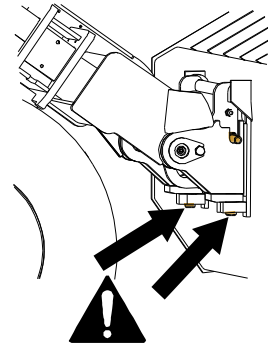
Trinn 3:

- Løft lasteren litt – trekk lasterspaken bakover for å løfte redskapet opp fra bakken.
- Ta hydraulikkspaken mot venstre for å tilte HK-platen bakover så den legger seg an nede mot HK-festet på redskapet.
- Lås låseboltene manuelt eller lås den hydrauliske låsingen.
- **Kontroller alltid at begge låseboltene er låst.**



**FARE - Risiko for gjenstader som faller -
Unngå at redskapet faller ned.**

Et redskap som ikke er skikkelig låst til minilasteren kan falle på lasteren eller på føreren eller under maskinen under arbeid, og føre til at du mister kontroll over maskinen. Ikke beveg eller løft et redskap som ikke er skikkelig sikret. Før du flytter eller løfter redskapet må du påse at låseboltene er i senket stilling og stikker gjennom festene på begge sider av redskapet.



ADVARSEL: Klemfare - Unngå at redskapet velter.

Unødvendig tilting eller løfting av redskapet øker veltefaren. Ikke stol på automatisk låsing av låsebolter når redskapet løftes mer enn en meter over bakken. Hvis låseboltene ikke går tilbake til normal stilling når HK-platen tiltes, skal ikke redskapet løftes høyere opp. Senk redskapet ned på bakken og sikre låsingene manuelt.

6. Bruksanvisning

Øv på å bruke redskapet og betjeningen av det på en trygg plass. Hvis du er ukjent med minilasteren du skal bruke, anbefales det å trene på å betjene den uten redskap montert.



ADVARSEL: Forhindre maskinen fra å velte over.

Ikke forleng teleskopbommen når lasten nærmer seg lasterens makskapasitet eller mens lasterbommen er vannrett. Hvis lasterens lastindikator (hvis utstyrt) gir signal om det, må du senke lasten rolig og trekke tilbake teleskopbommen. Unngå plutselig farts- eller retningsendringer mens lasten er løftet opp. Bruk ekstra motvekter ved behov.



Påse at lasten ligger trygt i redskapet. Ikke tilt redskapet tilbake når det er løftet høyt. Utfør arbeidet kun med maskiner som er utstyrt med veltebøyle (ROPS) og rasbeskyttelse (FOPS).



Bruk aldri lasteren eller redskaper til å løfte personer, eller som en arbeidsplattform, ikke en gang kortvarig. Ikke klatre på redskapet.



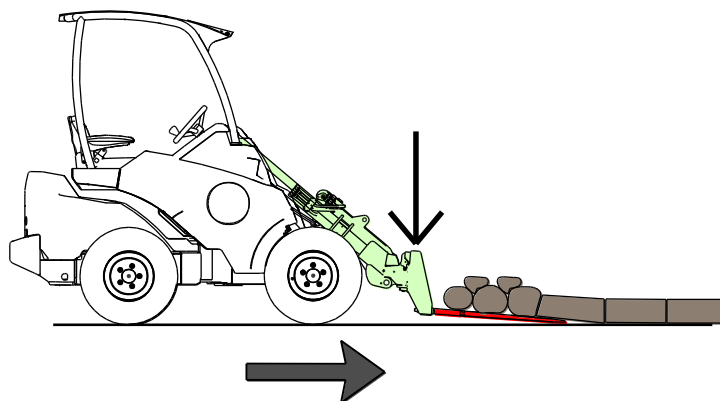
6.1 Kontroll før bruk

- Sjekk at alle greiptundene er festet godt.
- Sjekk redskapets generelle stand. Må ikke brukes hvis greipene er bøyd, svært slitte eller hvis det er tegn på skade i metallkonstruksjonen. Se kapittel 7.
- Påse at tilskuere er i trygg avstand når du betjener redskapet. Ikke la noen komme inn i det farlige området ved lasterbommen eller stå rett foran minilasteren. Pass også på at det er trygt å rygge med minilasteren. Ikke regn med at tilskuere står der du så dem sist, spesielt barn er ofte tiltrukket av utstyr som beveger seg.
- Kontroller den generelle tilstanden på redskapet og minilasteren, og se etter mulige hydraulikklekkasjer. Redskapet må ikke tas i bruk hvis det er feil i hydraulikksystemet på minilasteren eller på redskapet. Se kapittel 7 for vedlikeholdsinstruksjoner.
- Betjen redskapet og betjeningsorganene på minilasteren kun mens du sitter i fører-setet. Pass på at minilasteren og redskapet brukes på en trygg måte i henhold til instruksjonene. Ikke la barn betjene utstyret.
- Du må aldri bruke maskinen eller redskapene når du er påvirket av alkohol, stoff, medisiner som kan redusere dømmekraften, eller av andre medisinske årsaker ikke er i stand til å betjene utstyret.
- Husk på riktig arbeidsmetode og unngå å forlate fører-setet hvis det ikke er nødvendig.

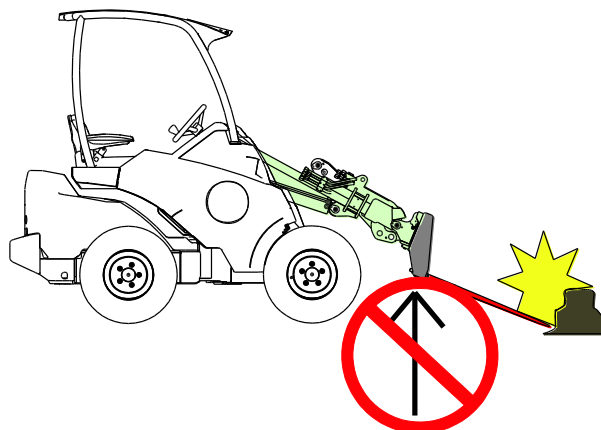
6.2 Slik bruker du Gjødselegreip

Til oppsamling av materiale fra gulvet:

- Greipene skal holdes lavt og med lav vinkel
- Kjør sakte og forsiktig

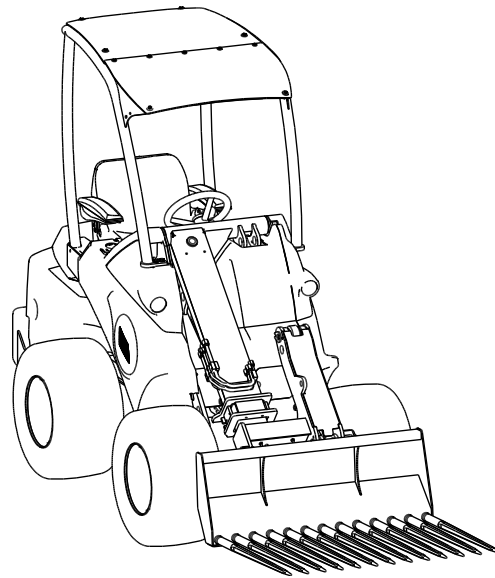


Kollisjonsfare - Greipene skal aldri være hevet eller ha høy vinkel i forhold til gulvet ved kjøring. Dersom du treffer et hinder, kan det medføre at maskinen plutselig stanser og skades.





Transporterer alltid lasten så lavt og nære bakken som mulig. Løft kun i avlossingsposisjonen mens lasteren ikke kjøres. Hold teleskopbommen tilbaketrukket.



6.3 Materialhåndtering

Benytt maksimal tillatt last i lasttabellen i bruksanvisningen for maskinen, som retningslinje. Husk at den aktuelle lastekapasiteten varierer i henhold til arbeidsforholdene, og spesielt ujevnheter på bakken på arbeidsområdet har stor effekt. Vær spesielt forsiktig når lastindikatoren kobler inn. Pass også på at grunnen er fast og følg anbefalt dekktrykk.



ADVARSEL: Veltefare – unngå overlast og hold tunge laster nærme maskinen. Alltid ha på setebeltet.

Vær oppmerksom på at en tung last eller lang avstand mellom lasteren og lastens gravitasjonspunkt kan påvirke balansen til og kontrollen over lasteren. Bruk av ekstra motvekter anbefales, spesielt når det brukes mindre lastermodeller. For lastere i 200-serien anbefales det å bruke hjulvekter. Ved tunge laster må teleskopbommen forbli trukket tilbake mens lasteren er i bevegelse.



Bevegelser slik som stopping, svinging eller brå senking av lasteren kan føre til at maskinen blir ustabil. Kjør alltid sakte og betjen spakene på lasteren svært forsiktig, spesielt ved arbeid med tunge laster.



Ved løfting av en last som er for tung fra stor høyde kan minilasteren tippe forover når maskinen rygges. Ikke rygg og trekk med maskinen før du er sikker på at maskinen kan håndtere lasten som kan løftes.

6.4 Arbeid i hellende terreng

Det er nødvendig å utvise ekstra forsiktighet ved arbeid med redskapet i ujevnt terreng og hellinger. Kjør sakte spesielt på hellende, ujevnt og glatte flater, og unngå brå skifting av hastighet og retning. Betjen spakene på maskinen med forsiktige og rolige bevegelser. Se opp for grøfter, hull i bakken og andre hindringer, da maskinen kan velte hvis den treffer en hindring.

Maksimal tillatt last kan ikke benyttes i hellende terreng. I terreng med sideveis hellinger må ikke lasten løftes høyt. Rammeledet må holdes rett ved løfting av tung last; svinging under løfting vil påvirke stabiliteten for maskinen og kan føre til at maskinen velter.

7. Inspeksjon, vedlikehold og service

Rengjør redskapet regelmessig for å forhindre at det samles opp skitt som er vanskelig å fjerne. Du kan bruke høytrykksvasker og mild rensesvæske. Ikke bruk kraftige løsemidler, og ikke spray rett på merkene på redskapet.

Ikke la redskapet ligge rett på bakken over lengre tid. Legg det for eksempel på treklosser eller en pall. Ved oppbevaring over lengre tid, bør du male der det trengs og påføre smurning på smørepunktene.

Kontroller også metallstrukturene i redskapet regelmessig. Se etter skader og inspiser HK-festet og området rundt nøye. Redskapet må ikke benyttes hvis den er deformert, har sprekker eller revner.

Sveisereparasjoner må kun utføres av faglærte sveisere. Ved sveising må det kun benyttes metoder og utstyr som passer for stål kvaliteten som er benyttet i skuffen. For mer informasjon om reparasjoner, kontakt din Avant-forhandler.

8. Garantibetingelser

Avant Tecno Oy gir en garanti på ett år (12 måneder) for utstyret de produserer fra innkjøpsdato.

Garantien dekker reparasjonskostnader på følgende måte:

- Arbeidsutgiftene dekkes, hvis arbeidet ikke utføres på fabrikken.
- Fabrikken erstatter defekte komponenter og forbruksvarer.

Fabrikken kan refundere prisen på komponenter kjøpt av kunden i spesielle tilfeller som er avtalt på forhånd.

Garantien dekker ikke:

- Normalt vedlikehold og deler og forbruksmateriell som er nødvendig for vedlikeholdet.
- Skader forårsaket av unormale driftsforhold eller unormal bruk, uaktsomhet, strukturelle endringer som er gjort uten samtykke fra Avant Tecno Oy og bruk av uoriginale reservedeler eller manglende vedlikehold.
- Konsekvenser av en feil, slik som avbrudd i arbeidet eller andre mulige følgeskader.
- Reise- og/eller fraktkostnader i forbindelse med reparasjonen.



AVANT[®]